

## HLSA12,5-320/4+0

- Svodiče impulzních proudů a rázového přepětí typu T1+T2 zajišťují vyrovnávání potenciálů a eliminují účinky bleskového proudu a omezují spínací, indukované a zbytkové přepětí v jednofázových a třífázových sítích.
- Vhodné pro objekty s uvažovanou hladinou ochrany LPL III a LPL IV jako jsou menší administrativní budovy, obytné domy, rodinné domky či objekty a haly bez výskytu osob a vnitřního vybavení.
- Instalují se na rozhraní zón LPZ 0 – LPZ 1 a vyšší, co nejbližší vstupu kabelového vedení do objektu – hlavních rozvaděčů.
- Výrobky jsou složeny z varistorů s velkou svodovou schopností.
- V provedení 1+1 a 3+1 jsou navíc v kombinaci s bleskojistkou, která zajišťuje nulový průsakový proud vodičem PE.
- Pokud výrobek obsahuje dvě svorky PE (resp. PEN), nesmí být použity jako můstek PE (PEN).
- Označení **S** specifikuje provedení s dálkovou signalizací.

Typ		HLSA12,5-320/4+0
Klasifikace dle ČSN EN 61643-11 ed. 2 a IEC 61643-11:2011		T1, T2
Vhodné pro síť		TN-S
Počet pólů		4
Jmenovité provozní napětí AC	$U_N$	230 V
Nejvyšší trvalé provozní napětí AC	$U_C$	320 V
Maximální výbojový proud (8/20)	$I_{max}$	50 kA
Impulzní výbojový proud pro zkoušku třídy I (10/350)	$I_{imp}$	12,5 kA
Náboj	$Q$	6,25 As
Specifická energie pro zkoušku třídy I	$W/R$	39 kJ/Ω
Celkový výbojový proud (10/350) L1+L2+L3+N->PE	$I_{Total}$	50 kA
Celkový výbojový proud (8/20) L1+L2+L3+N->PE	$I_{Total}$	200 kA
Jmenovitý výbojový proud pro zkoušku třídy II (8/20)	$I_n$	20 kA
Napětí naprázdno generátoru kombinované vlny	$U_{OC}$	6 kV
Napěťová ochranná hladina při $I_n$	$U_p$	< 1,25 kV
Zkušební dočasné přepětí (TOV) pro $t_T = 5$ s	$U_T$	387 V
Doba odezvy	$t_A$	< 25 ns
Maximální předjištění		160 A gL/gG
Jmenovitý zkratový proud při maximálním předjištění	$I_{SCCR}$	60 kA <sub>rms</sub>
Zóna ochrany před bleskem		LPZ 0-1, LPZ 1-2, LPZ 2-3
Materiál pouzdra		Polyamid PA6, UL94 V-0
Stupeň ochrany krytu		IP20
Pracovní teplota	$\theta$	-40 ÷ 70 °C
Minimální průřez připojovacích měděných vodičů dle ČSN 33 2000-5-53 ed. 3 (neplatí pro „V“ zapojení) pro T1	S	6 mm <sup>2</sup> (L, N) 16 mm <sup>2</sup> (PE, PEN)
Minimální průřez připojovacích měděných vodičů dle ČSN 33 2000-5-53 ed. 3 (neplatí pro „V“ zapojení) pro T2	S	2,5 mm <sup>2</sup> (L, N) 6 mm <sup>2</sup> (PE, PEN)
Rozsah upnutí svorky (pevný vodič)		1,5 ÷ 25 mm <sup>2</sup>
Rozsah upnutí svorky (slaněný vodič)		1,5 ÷ 16 mm <sup>2</sup>

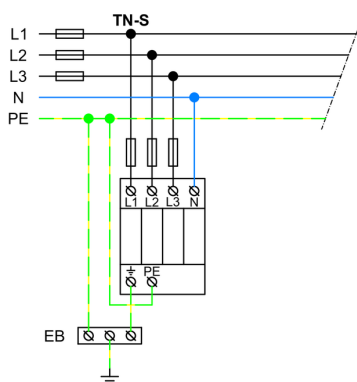
Typ	HLSA12,5-320/4+0	
Úťahovací moment	3 Nm	
Způsob montáže	Na lištu DIN 35 mm	
Modulární šířka	4 TE	
Pracovní poloha	Libovolná	
Místní signalizace	Optická	
Význam místní signalizace	OK – čirý terč PORUCHA – červený terč	
Dálková signalizace	Ne	
Výměnné provedení	Ne	
Životnost	> 100 000 h	
<b>Navrženo dle norem</b>		
Požadavky a zkoušky pro SPD zapojené v sítích nízkého napětí	ČSN EN 61643-11 ed. 2	
Bezpečnost hořlavosti plastových materiálů	UL 94	
<b>Instaluje se dle norem</b>		
Ochrana před bleskem	ČSN EN 62305 ed. 2	
Výběr a stavba elektrických zařízení – Spínací a řídicí přístroje	ČSN 33 2000-5-53 ed. 3	
Zásady pro výběr a instalaci SPD zapojené v sítích nízkého napětí	ČSN CLC/TS 61643-12	
<b>Objednací, obalová a doplňková data</b>		
Hmotnost	m	560 g
Hmotnost (včetně obalu)	m	588 g
Rozměry balení (V x Š x H)		74 x 112 x 73 mm
Objem balení	V	0,61 dm <sup>3</sup>
ETIM skupina		EG000021
ETIM třída		EC001457
Celní nomenklatura		85363010
EAN kód		8590681113608
<b>Katalogové číslo</b>		<b>10 306</b>



**Odkaz v QR kódu** směřuje na online prezentaci výrobku **HLSA12,5-320/4+0**. Tam vedle vždy aktuálního technického listu naleznete i příslušející schémata a výkresy, prohlášení o shodě, případně 2D či 3D modely a další potřebné materiály. Více informací najdete na webu [www.hakil.com](http://www.hakil.com)



## Aplikační schéma zapojení (instalace)



## Vnitřní schéma zapojení

