

## HSA-75/4+0 M S

- Svodiče rázového přepětí typu T2+T3 zajišťují vyrovnávání potenciálů a omezují spínací, indukované a zbytkové přepětí v sítích nn.
- Výrobky jsou složeny z varistorů s velkou svodovou schopností.
- V provedení 1+1 a 3+1 jsou navíc v kombinaci s bleskojistkou, která zajišťuje nulový průsakový proud vodičem PE.
- Instalují se na rozhraní zón LPZ 1 – LPZ 3 do podružných rozvaděčů a ovládacích skříní.

- Pokud výrobek obsahují dvě svorky PE (resp. PEN), nesmí být použity jako můstek PE (PEN).
- Označení **M** specifikuje konstrukční provedení s výměnným modulem.
- Označení **S** specifikuje provedení s dálkovou signalizací.

| Typ   | HSA-75/4+0 M S           |   |
|---|--------------------------|---|
| Klasifikace dle ČSN EN 61643-11 ed. 2 a IEC 61643-11:2011   | T2, T3                   |   |
| Vhodné pro síť  | TN-S                     |   |
| Počet pólů  | 4                        |   |
| Jmenovité provozní napětí AC  | $U_N$                    | 60 V  |
| Nejvyšší trvalé provozní napětí AC  | $U_C$                    | 75 V  |
| Maximální výbojový proud (8/20)   | $I_{max}$                | 40 kA   |
| Jmenovitý výbojový proud pro zkoušku třídy II (8/20)  | $I_n$                    | 15 kA   |
| Napětí naprázdno generátoru kombinované vlny  | $U_{OC}$                 | 6 kV  |
| Celkový výbojový proud (8/20) L1+L2+L3+N->PE  | $I_{Total}$              | 160 kA  |
| Napěťová ochranná hladina při $I_n$   | $U_p$                    | < 0,45 kV   |
| Napěťová ochranná hladina při $U_{OC}$  | $U_p$                    | < 0,3 kV  |
| Zkušební dočasné přepětí (TOV) pro $t_T = 5$ s  | $U_T$                    | 91 V  |
| Zkušební dočasné přepětí (TOV) pro $t_T = 120$ min  | $U_T$                    | 104 V   |
| Doba odezvy   | $t_A$                    | < 25 ns   |
| Maximální předjištění   | 160 A gL/gG              |   |
| Reziduální proud  | $I_{PE}$                 | ≤ 600 μA  |
| Jmenovitý zkratový proud při maximálním předjištění   | $I_{SCCR}$               | 60 kA <sub>rms</sub>                                      |
| Zóna ochrany před bleskem   | LPZ 1-2, LPZ 2-3         |   |
| Materiál pouzdra  | Polyamid PA6, UL94 V-0   |   |
| Stupeň ochrany krytu  | IP20                     |   |
| Pracovní teplota  | $\theta$                 | -40 ÷ 70 °C   |
| Vlhkostní rozsah  | RH                       | 5 ÷ 95 %  |
| Minimální průřez připojovacích měděných vodičů dle ČSN 33 2000-5-53 ed. 3 (neplatí pro „V“ zapojení) pro T2 | S                        | 2,5 mm <sup>2</sup> (L, N)<br>6 mm <sup>2</sup> (PE, PEN) |
| Rozsah upnutí svorky (pevný vodič)  | 1,5 ÷ 25 mm <sup>2</sup> |   |
| Rozsah upnutí svorky (slaněný vodič)  | 1,5 ÷ 16 mm <sup>2</sup> |   |
| Utahovací moment  | 3 Nm                     |   |
| Způsob montáže  | Na lištu DIN 35 mm       |   |

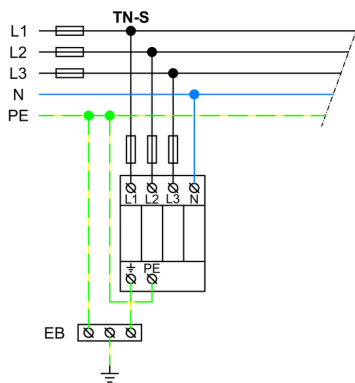
|   |   |  |
|---|---|--|
| <b>Typ</b>  |   | <b>HSA-75/4+0 M S</b>                    |
| Modulární šířka   |   | 4 TE                                     |
| Pracovní poloha   |   | Libovolná                                |
| Prostředí umístění výrobku  |   | Vnitřní                                  |
| Místní signalizace  |   | Optická                                  |
| Význam místní signalizace   |   | OK – čirý terč<br>PORUCHA – červený terč |
| Dálková signalizace   |   | Ano                                      |
| Bezpotenciálový prepínací kontakt (S) (průřez vodičů dálkové signalizace max. 1 mm <sup>2</sup> ) |   | AC: 250 V / 1,5 A, DC: 250 V / 0,1 A     |
| Výměnné provedení   |   | Ano                                      |
| Katalogové číslo výměnného modulu   |   | 27 190                                   |
| Životnost   |   | > 100 000 h                              |
| <b>Navrženo dle norem</b>   |   |  |
| Požadavky a zkoušky pro SPD zapojené v sítích nízkého napětí                                      |   | ČSN EN 61643-11 ed. 2                    |
| Bezpečnost hořlavosti plastových materiálů  |   | UL 94                                    |
| <b>Instaluje se dle norem</b>   |   |  |
| Ochrana před bleskem  |   | ČSN EN 62305 ed. 2                       |
| Výběr a stavba elektrických zařízení – Spínací a řídicí přístroje                                 |   | ČSN 33 2000-5-53 ed. 3                   |
| Zásady pro výběr a instalaci SPD zapojené v sítích nízkého napětí                                 |   | ČSN CLC/TS 61643-12                      |
| <b>Objednací, obalová a doplňková data</b>  |   |  |
| Hmotnost  | m | 392 g                                    |
| Hmotnost (včetně obalu)   | m | 420 g                                    |
| Rozměry balení (V x Š x H)  |   | 74 x 112 x 73 mm                         |
| Objem balení  | V | 0,61 dm <sup>3</sup>                     |
| ETIM skupina  |   | EG000021                                 |
| ETIM třída  |   | EC000941                                 |
| Celní nomenklatura  |   | 85363010                                 |
| EAN kód   |   | 8590681116340                            |
| <b>Katalogové číslo</b>   |   | <b>27 509</b>                            |



**Odkaz v QR kódu** směřuje na online prezentaci výrobku **HSA-75/4+0 M S**. Tam vedle vždy aktuálního technického listu naleznete i příslušející schémata a výkresy, prohlášení o shodě, případně 2D či 3D modely a další potřebné materiály. Více informací najdete na webu [www.hakil.com](http://www.hakil.com)



### Aplikační schéma zapojení (instalace)



### Vnitřní schéma zapojení

