

TL 6003

- Vazební členy TL* slouží k uzpůsobení vstupních obvodů hlídače izolačního stavu pro vyšší provozní napětí, než je provozní napětí samotného hlídače.
- Vazební členy se připojují mezi izolovanou soustavu a hlídač izolačního stavu.

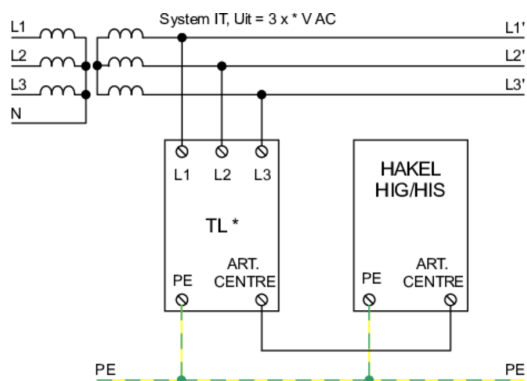
| Typ | | TL 6003 |
|---|--------------|--|
| Jmenovité provozní napětí AC | U_N | 6 000 V |
| Nejvyšší trvalé provozní napětí AC | U_C | 7 200 V |
| Určeno pro hlídač izolačního stavu | | HIS71, HIG95, HIG93, HIG91, HIG92, HIG94 |
| Maximální provozní proud AC | I_C | < 3 x 18 mA |
| Vnitřní odpor | R_{IN} | 9 x 20 kΩ |
| Vnitřní indukčnost | L_{IN} | 9 x 330 H |
| Filtrační kapacita | C | 34 μF |
| Offset pro hlídač izolačního stavu | $R_{tl ext}$ | 20 kΩ |
| Materiál pouzdra | | PS-FR |
| Stupeň ochrany krytu | | IP62 |
| Pracovní teplota | ϑ | -25 ÷ 55 °C |
| Doporučený průřez připojovacích vodičů | S | 1,5 mm ² |
| Způsob montáže | | Na montážní desku |
| Pracovní poloha | | Libovolná |
| Druh provozu | | Trvalý |
| Životnost | | > 100 000 h |
| Určeno pro trakci | | Ne |
| Navrženo dle norem | | |
| Koordinace izolace zařízení nízkého napětí | | ČSN EN 60664-1 ed. 2 |
| Bezpečnost výkonových transformátorů, napájecích zdrojů, tlumivek a podobných výrobků | | ČSN EN 61558-1 ed. 2 |
| Objednací, obalová a doplňková data | | |
| Hmotnost | m | 4,2 kg |
| Hmotnost (včetně obalu) | m | 4,337 kg |
| Rozměry balení (V x Š x H) | | 110 x 330 x 220 mm |
| Objem balení | V | 7,99 dm ³ |
| Celní nomenklatura | | 90303370 |
| EAN kód | | 8590681170304 |
| Katalogové číslo | | 70 603 |



Odkaz v QR kódu směřuje na online prezentaci výrobku **TL 6003**.
Tam vedle vždy aktuálního technického listu naleznete i příslušející schémata
a výkresy, prohlášení o shodě, případně 2D či 3D modely a další potřebné materiály.
Více informací najdete na webu www.hakil.com



Aplikační schéma zapojení (instalace)



Vnitřní schéma zapojení

