

## PIIIM PV 800 DS Vseries

- Svodiče rázového přepětí typu T2 pro fotovoltaické (PV) systémy.
- Výrobky jsou koncipované v zapojení typu Y, které je odolné vůči zemnímu spojení pracovních vodičů.
- Jednotlivé varistorové sekce zapojené mezi svorky L+, L- a PE jsou opatřeny interními odpojovači, které jsou aktivovány při poruše (přehřátí) varistorů.
- Speciální konstrukce vnitřního odpojovače dovoluje instalaci bez předřazeného předjištění.
- Instalují se v PV aplikacích bez vnějšího LPS nebo s vnějším LPS, kde je dodržena dostatečná vzdálenost „s“.
- Jsou vhodné pro všechny hladiny LPL.
- Zajišťují vyrovnávání potenciálů plusových a minusových sběrnic PV systémů a likvidaci transienčních přepětí vznikajících při atmosférických výbojích nebo spínacích procesech.
- Označení **M** specifikuje konstrukční provedení s výměnným modulem.
- Označení **DS** specifikuje provedení s dálkovou signalizací.

| Typ  |             | PIIIM PV 800 DS Vseries                                |
|--|-------------|--|
| Klasifikace dle ČSN EN 61643-11 ed. 2 a ČSN EN 61643-31  |             | T2   |
| Vhodné pro síť   |             | DC   |
| Typ PV systému   |             | Neuzemněný   |
| Typ zapojení SPD   |             | Y  |
| Nejvyšší trvalé provozní napětí (+/-)  | $U_{CPV}$   | 870 V DC   |
| Nejvyšší trvalé provozní napětí ( $\pm/PE$ )   | $U_{CPV}$   | 870 V DC   |
| Max. napětí PV generátoru $U_{OCSTC} \leq U_{CPV} / 1,2$   | $U_{OCSTC}$ | 730 V  |
| Zkratová odolnost  | $I_{SCPV}$  | 10 kA  |
| Maximální výbojový proud (8/20)  | $I_{max}$   | 40 kA  |
| Jmenovitý výbojový proud pro zkoušku třídy II (8/20)   | $I_n$       | 15 kA  |
| Napětíová ochranná hladina při $I_n$   | $U_p$       | < 3,3 kV   |
| Doba odezvy  | $t_A$       | < 25 ns  |
| Materiál pouzdra   |             | Polyamid PA6, UL94 V-0                                 |
| Stupeň ochrany krytu   |             | IP20   |
| Pracovní teplota   | $\theta$    | -40 ÷ 70 °C  |
| Vlhkostní rozsah   | RH          | 5 ÷ 95 %   |
| Minimální průřez připojovacích měděných vodičů dle ČSN CLC/TS 50539-12 (neplatí pro „V“ zapojení) pro T2 | S           | 2,5 mm <sup>2</sup> (L+, L-)<br>6 mm <sup>2</sup> (PE) |
| Rozsah upnutí svorky (pevný vodič)   |             | 2,5 ÷ 35 mm <sup>2</sup>                               |
| Rozsah upnutí svorky (slaněný vodič)   |             | 2,5 ÷ 25 mm <sup>2</sup>                               |
| Úťahovací moment   |             | 4 Nm   |
| Způsob montáže   |             | Na lištu DIN 35 mm                                     |
| Modulární šířka  |             | 3 TE   |
| Pracovní poloha  |             | Libovolná  |
| Prostředí umístění výrobku   |             | Vnitřní  |
| Poruchový režim SPD  |             | OCFM   |
| Místní signalizace   |             | Optická  |

| Typ   |   | PIIIM PV 800 DS Vseries                    |
|---|---|--|
| Význam místní signalizace   |   | OK – zelený terč<br>PORUCHA – červený terč |
| Dálková signalizace   |   | Ano  |
| Bezpotenciálový přepínací kontakt (S) (průřez vodičů dálkové signalizace max. 1 mm <sup>2</sup> ) |   | AC: 250 V / 1,5 A, DC: 250 V / 0,1 A       |
| Výměnné provedení   |   | Ano  |
| Katalogové číslo výměnného modulu   |   | 27 068                                     |
| Životnost   |   | > 100 000 h                                |
| <b>Navrženo dle norem</b>   |   |  |
| Požadavky a zkoušky pro SPD ve fotovoltaických instalacích  |   | ČSN EN 61643-31                            |
| Bezpečnost hořlavosti plastových materiálů  |   | UL 94                                      |
| <b>Instaluje se dle norem</b>   |   |  |
| Ochrana před bleskem  |   | ČSN EN 62305 ed. 2                         |
| Zásady pro výběr a instalaci SPD zapojené do fotovoltaických instalací                            |   | ČSN CLC/TS 50539-12                        |
| Elektrické instalace nízkého napětí – Fotovoltaické (PV) systémy                                  |   | ČSN 33 2000-7-712 ed. 2                    |
| <b>Objednací, obalová a doplňková data</b>  |   |  |
| Hmotnost  | m | 270 g                                      |
| Hmotnost (včetně obalu)   | m | 289 g                                      |
| Rozměry balení (V x Š x H)  |   | 60 x 111 x 87 mm                           |
| Objem balení  | V | 0,58 dm <sup>3</sup>                       |
| ETIM skupina  |   | EG000021                                   |
| ETIM třída  |   | EC000941                                   |
| Celní nomenklatura  |   | 85363010                                   |
| EAN kód   |   | 8590681119778                              |
| <b>Katalogové číslo</b>   |   | <b>27 059</b>                              |

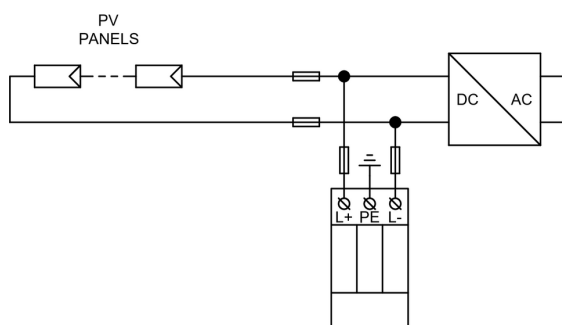


**Odkaz v QR kódu** směřuje na online prezentaci výrobku **PIIIM PV 800 DS Vseries**. Tam vedle vždy aktuálního technického listu naleznete i příslušející schémata a výkresy, prohlášení o shodě, případně 2D či 3D modely a další potřebné materiály. Více informací najdete na webu [www.hakil.com](http://www.hakil.com)



8590681119778

## Aplikační schéma zapojení (instalace)



## Vnitřní schéma zapojení

