

HIG-MT 25/5 A

- Slouží primárně ke snímání proudové zátěže Zdravotnické izolované sítě, kterou monitoruje hlídač izolačního stavu od firmy HAKEL.
- K dostání v rozsahu primárního proudu 25 až 100 A, sekundárním proudem 5 A.
- Provedení je násuvné, je dodávané ve dvou rozměrových provedeních v závislosti na primárním proudu.
- Určeny k instalaci do rozvaděče, lze je připevnit na desku rozvodné skříně pomocí redukčních úchytů (součástí dodávky), nebo pomocí držáku na lištu DIN (nutno dokoupit zvlášť).
- Případně může být transformátor osazen přímo na měděném profilu do maximálního rozměru 20 x 10 mm.
- Spolehlivě spolupracuje s hlídači izolačního stavu HAKEL HIG95-DELTA, HIG95+, případně s kombinací výrobků HIS 7x a TOM.

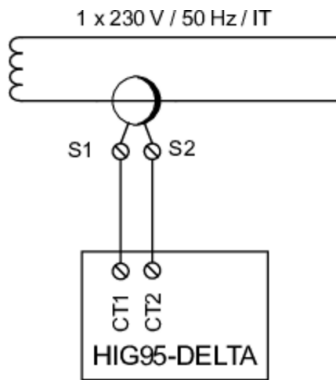
| Typ | | HIG-MT 25/5 A |
|---|---|---|
| Primární proud | | 25 A |
| Proud sekundární strany | | 5 A |
| Výkon | P | 1 W |
| Třída přesnosti | | 3 |
| Nadproudové číslo (FS) | | 5 |
| Provedení transformátoru | | Násuvné (bez přerušení primárního vodiče) |
| Frekvence | f | 50 ÷ 60 Hz |
| Materiál pouzdra | | Samozhášivý |
| Doporučený průřez připojovacích vodičů | S | 1,5 ÷ 2,5 mm ² |
| Pracovní poloha | | Libovolná |
| Pracovní teplota | θ | -25 ÷ 40 °C |
| Katalogové číslo držáku DIN | | 71 541 |
| Navrženo dle norem | | |
| Přístrojové transformátory – Všeobecné požadavky | | ČSN EN 61869-1 |
| Přístrojové transformátory – Dodatečné požadavky na transformátory proudu | | ČSN EN 61869-2 |
| Instaluje se dle norem | | |
| Elektrické instalace nízkého napětí – Zdravotnické prostory | | ČSN 33 2000-7-710 |
| Hlídače izolačního stavu pro zdravotnictví (MED-IMD) | | ČSN EN 61557-8 ed. 3, příloha A |
| Objednací, obalová a doplňková data | | |
| Hmotnost | m | 646 g |
| Hmotnost (včetně obalu) | m | 674 g |
| Rozměry balení (V x Š x H) | | 74 x 112 x 73 mm |
| Objem balení | V | 0,61 dm ³ |
| Celní nomenklatura | | 85043129 |
| EAN kód | | 8590681270882 |
| Katalogové číslo | | 71 530 |



Odkaz v QR kódu směřuje na online prezentaci výrobku **HIG-MT 25/5 A**. Tam vedle vždy aktuálního technického listu naleznete i příslušející schémata a výkresy, prohlášení o shodě, případně 2D či 3D modely a další potřebné materiály. Více informací najdete na webu www.hakil.com



Aplikační schéma zapojení (instalace)



Vnitřní schéma zapojení

