

## HLSA25-275/3+1

- Ograniczniki prądu piorunowego i przepięć typu T1+T2+T3.
- Produkty składają się z warystorów o dużej zdolności wyładowczej.
- HLSA25 w wersjach 1+1, 3+1 i HLSA25G są one dodatkowo połączone z iskiernikiem, który zapewnia zerowy prąd upływu przez przewód PE.
- Nadaje się do obiektów o rozważanym poziomie ochrony LPL I i LPL II.
- Urządzenie instaluje się na granicy stref LPZ 0 – LPZ 1 i wyższych, jak najbliżej wejścia okablowania do obiektu – rozdzielnic głównych.
- Jeżeli ogranicznik T1+T2+T3 jest zainstalowany w rozdzielnicie głównej, konieczne jest również zainstalowanie ograniczników T2 i T3 w rozdzielnicach podrzędnych.
- Jeśli produkt zawiera dwa zaciski PE (lub PEN), nie wolno go używać jako mostka PE (PEN).
- Oznaczenie **S** określa wersję ze zdalną sygnalizacją.

Type		HLSA25-275/3+1
Klasyfikacja zgodnie z EN 61643-11:2012 (IEC 61643-11:2011)		T1, T2, T3
Odpowiednie dla sieci		TN-S, TT
Liczba pól		4
Znamionowe napięcie robocze AC	$U_N$	230 V
Najwyższe ciągłe napięcie robocze AC	$U_C$	275 V
Znamionowy prąd obciążenia dla okablowania "V"	$I_L$	125 A
Maksymalny prąd wyładowczy (8/20)	$I_{max}$	50 kA
Prąd udarowy dla testu klasy I (10/350) L/N	$I_{imp}$	25 kA
Ładunek (L/N)	Q	12,5 As
Energia właściwa dla badania klasy I (L/N)	W/R	156 kJ/Ω
Prąd udarowy dla testu klasy I (10/350) N/PE	$I_{imp}$	100 kA
Ładunek (N/PE)	Q	50 As
Energia właściwa dla badania klasy I (N/PE)	W/R	2 500 kJ/Ω
Całkowity prąd udarowy (10/350) L1+L2+L3+N->PE	$I_{Total}$	100 kA
Całkowity prąd udarowy (8/20) L1+L2+L3+N->PE	$I_{Total}$	150 kA
Znamionowy prąd wyładowczy dla testu klasy II (8/20) L/N	$I_n$	25 kA
Znamionowy prąd wyładowczy dla testu klasy II (8/20) N/PE	$I_n$	75 kA
Udar kombinowany	$U_{OC}$	6 kV
Napięciowy poziom ochrony przy $I_n$ (L/N)	$U_p$	< 1,2 kV
Napięciowy poziom ochrony przy $I_n$ (N/PE)	$U_p$	< 1,3 kV
Przepięcie dorywcze (TOV) dla $t_T = 5$ s (L/N)	$U_T$	337 V
Przepięcie dorywcze (TOV) dla $t_T = 120$ min (L/N)	$U_T$	440 V
Przepięcie dorywcze (TOV) dla $t_T = 0,2$ s (N/PE)	$U_T$	1 200 V
Czas reakcji (L/N)	$t_A$	< 25 ns
Czas reakcji (N/PE)	$t_A$	< 100 ns
Maksymalne dodatkowe zabezpieczenie		250 A gL/gG

Type		HLSA25-275/3+1
Maksymalne dodatkowe zabezpieczenie (połączenie "V")		125 A gL/gG
Prąd upływu	$I_{PE}$	$\leq 5 \mu A$
Wytrzymałość zwarciova przy maks. dodatkowym zabezpieczeniu	$I_{SCCR}$	80 kA <sub>rms</sub>
Dalszy ciąg gaszenia (N/PE)	$I_{fi}$	0,1 kA <sub>rms</sub>
Strefa ochrony odgromowej		LPZ 0-1, LPZ 1-2, LPZ 2-3
Materiał obudowy		Polyamid PA6, UL94 V-0
Stopień ochrony obudowy		IP20
Temperatura pracy	$\theta$	-40 ÷ 70 °C
Zakres wilgotności	RH	5 ÷ 95 %
Minimalny przekrój przewodów przyłączeniowych wg HD 60364-5-53:2022 (nie dotyczy okablowania "V") dla T1	S	6 mm <sup>2</sup> (L, N) 16 mm <sup>2</sup> (PE, PEN)
Minimalny przekrój przewodów przyłączeniowych wg HD 60364-5-53:2022 (nie dotyczy okablowania "V") dla T2	S	2,5 mm <sup>2</sup> (L, N) 6 mm <sup>2</sup> (PE, PEN)
Przekrój przewodów (druć)		2,5 ÷ 35 mm <sup>2</sup>
Przekrój przewodów (linka)		2,5 ÷ 25 mm <sup>2</sup>
Moment dokręcania		3 Nm
Sposób montażu		Na szynę DIN 35 mm
Szerokość modułowa		8 TE
Pozycja robocza		Dowolny
Środowisko lokowania produktu		Wewnętrzna
Sygnalizacja lokalna		Optyczny
Znaczenie sygnalizacji lokalnej		OK – przezroczysty cel FAILURE – czerwony cel
Zdalna sygnalizacja		No
Konstrukcja wymienna		No
Trwałość		> 100 000 h
<b>Zaprojektowany zgodnie ze standardami</b>		
Niskonapięciowe urządzenia ograniczające przepięcia – Wymagania i metody badań		IEC 61643-11:2011
Bezpieczeństwo palności materiałów z tworzyw sztucznych		UL 94
<b>Jest zainstalowany zgodnie ze standardami</b>		
Ochrona odgromowa		IEC 62305:2010
Dobór i montaż wyposażenia elektrycznego – Aparatura rozdzielcza i sterownicza		HD 60364-5-53:2022
SPD podłączony do systemów zasilania niskiego napięcia – Zasady doboru i zastosowania		CLC/TS 61643-12:2009
<b>Zamawianie, opakowanie i dodatkowe dane</b>		
Masa	m	1,12 kg
Masa (łącznie z opakowaniem)	m	1,164 kg
Wymiary opakowania (wys. x szer. x gł.)		71 x 177 x 106 mm
Wielkość opakowania	V	1,33 dm <sup>3</sup>
Grupa ETIM		EG000021
Klasa ETIM		EC001457
Nomenklatura celna		85363010
Kod kreskowy (EAN)		8590681114193
<b>Numer katalogu</b>		<b>10 454</b>

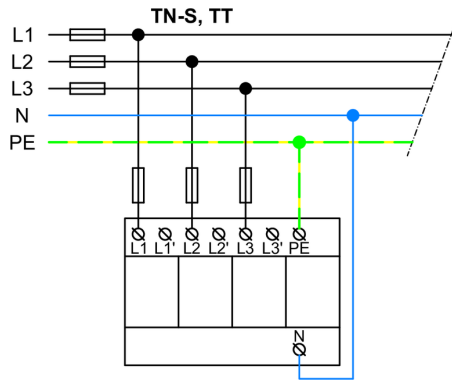


The link in the QR code leads to the online presentation of the **HLSA25-275/3+1**. There, in addition to the always up-to-date data sheet, you will also find all diagrams and drawings, declarations of conformity, or 2D or 3D models and other necessary materials. For more information, visit [www.hakil.com](http://www.hakil.com)



8590681114193

Schemat okablowania aplikacji (instalacja)



Schemat okablowania wewnętrznego

