

TL 6003

- Złącza TL* służą do przystosowania obwodów wejściowych przekaźnika izolacji do wyższych napięć roboczych, niż napięcie robocze samego przekaźnika.
- Złącza są połączone między izolowanym systemem a przekaźnikiem stanu izolacji.

Type		TL 6003
Znamionowe napięcie robocze AC	U_N	6 000 V
Najwyższe ciągłe napięcie robocze AC	U_C	7 200 V
Przeznaczony do przekaźnika kontroli stanu izolacji		HIS71, HIG95, HIG93, HIG91, HIG92, HIG94
Maksymalny prąd roboczy AC	I_C	< 3 x 18 mA
Opór wewnętrzny	R_{IN}	9 x 20 kΩ
Indukcyjność wewnętrzna	L_{IN}	9 x 330 H
Wydajność filtracji	C	34 μF
Offset dla przekaźnika kontroli stanu izolacji	$R_{tl\ ext}$	20 kΩ
Materiał obudowy		PS-FR
Stopień ochrony obudowy		IP62
Temperatura pracy	θ	-25 ÷ 55 °C
Zalecany przekrój przewodów przyłączeniowych	S	1,5 mm ²
Sposób montażu		Na płycie montażowej
Pozycja robocza		Dowolny
Rodzaj operacji		Permalink
Trwałość		> 100 000 h
Zaprojektowany dla trakcji		No
Zaprojektowany zgodnie ze standardami		
Koordinacja izolacji urządzeń elektrycznych w układach niskiego napięcia		IEC 60664-1:2007
Bezpieczeństwo użytkowania transformatorów, dławików, zasilaczy i zespołów takich urządzeń		IEC 61558-1:2005
Zamawianie, opakowanie i dodatkowe dane		
Masa	m	4,2 kg
Masa (łącznie z opakowaniem)	m	4,337 kg
Wymiary opakowania (wys. x szer. x gł.)		110 x 330 x 220 mm
Wielkość opakowania	V	7,99 dm ³
Nomenklatura celna		90303370
Kod kreskowy (EAN)		8590681170304
Numer katalogu		70 603

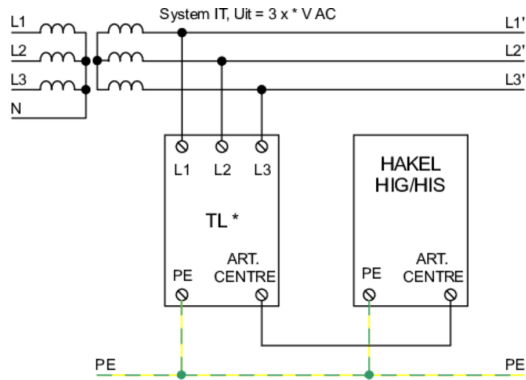


The link in the QR code leads to the online presentation of the TL 6003.

There, in addition to the always up-to-date data sheet, you will also find all diagrams and drawings, declarations of conformity, or 2D or 3D models and other necessary materials. For more information, visit www.hakel.com



Schemat okablowania aplikacji (instalacja)



Schemat okablowania wewnętrznego

