

HSA-850/3+0 S

- Zapewniają wyrównanie potencjałów typu T2+T3 i redukują przepięcia łączeniowe, indukowane i szcążkowe w sieciach nn.
- Produkty składają się z warystorów o dużej zdolności wyładowczej.
- W wersjach 1+1, 3+1 są one dodatkowo połączone z iskiernikiem, który zapewnia zerowy prąd upływu przez przewód PE.
- Instalowane są na granicy stref LPZ 1 – LPZ 3, do rozdzielnic podrzędnych i szaf sterowniczych.
- Jeśli produkt zawiera dwa zaciski PE (lub PEN), nie wolno go używać jako mostka PE (PEN).
- Oznaczenie **S** określa wersję ze zdalną sygnalizacją.

| Type | | HSA-850/3+0 S |
|--|-------------|---|
| Klasyfikacja zgodnie z EN 61643-11:2012 (IEC 61643-11:2011) | | T2, T3 |
| Odpowiednie dla sieci | | TN-C |
| Liczba pól | | 3 |
| Znamionowe napięcie robocze AC | U_N | 720 V |
| Najwyższe ciągłe napięcie robocze AC | U_C | 850 V |
| Maksymalny prąd wyładowczy (8/20) | I_{max} | 40 kA |
| Znamionowy prąd wyładowczy dla testu klasy II (8/20) | I_n | 15 kA |
| Udar kombinowany | U_{OC} | 6 kV |
| Całkowity prąd udarowy (8/20) L1+L2+L3->PEN | I_{Total} | 120 kA |
| Napięciowy poziom ochrony przy I_n | U_p | < 3,3 kV |
| Napięciowy poziom ochrony przy U_{OC} | U_p | < 2,5 kV |
| Przepięcie dorywcze (TOV) dla $t_T = 5$ s | U_T | 1 045 V |
| Przepięcie dorywcze (TOV) dla $t_T = 120$ min | U_T | 1 372 V |
| Czas reakcji | t_A | < 25 ns |
| Maksymalne dodatkowe zabezpieczenie | | 160 A gL/gG |
| Prąd upływu | I_{PE} | $\leq 600 \mu A$ |
| Wytrzymałość zwarciowa przy maks. dodatkowym zabezpieczeniu | I_{SCCR} | 60 kA _{rms} |
| Strefa ochrony odgromowej | | LPZ 1-2, LPZ 2-3 |
| Materiał obudowy | | Polyamid PA6, UL94 V-0 |
| Stopień ochrony obudowy | | IP20 |
| Temperatura pracy | ϑ | -40 ÷ 70 °C |
| Zakres wilgotności | RH | 5 ÷ 95 % |
| Minimalny przekrój przewodów przyłączeniowych wg HD 60364-5-53:2022 (nie dotyczy okablowania "V") dla T2 | S | 2,5 mm ² (L, N) 6 mm ² (PE, PEN) |
| Przekrój przewodów (druć) | | 1,5 ÷ 25 mm ² |
| Przekrój przewodów (linka) | | 1,5 ÷ 16 mm ² |
| Moment dokręcania | | 3 Nm |
| Sposób montażu | | Na szynę DIN 35 mm |
| Szerokość modułowa | | 3 TE |
| Pozycja robocza | | Dowolny |

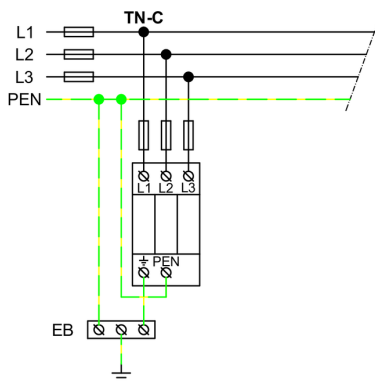
| Type | HSA-850/3+0 S | |
|---|--|---------------------|
| Środowisko lokowania produktu | Wewnętrzna | |
| Sygnalizacja lokalna | Optyczny | |
| Znaczenie sygnalizacji lokalnej | OK – przezroczysty cel FAILURE – czerwony cel | |
| Zdalna sygnalizacja | Yes | |
| Bezpotencjałowy styk przelączający (S) (przekrój przewodów zdalnej sygnalizacji maks. 1 mm ²) | AC: 250 V / 1,5 A, DC: 250 V / 0,1 A | |
| Konstrukcja wymienna | No | |
| Trwałość | > 100 000 h | |
| Zaprojektowany zgodnie ze standardami | | |
| Niskonapięciowe urządzenia ograniczające przepięcia – Wymagania i metody badań | IEC 61643-11:2011 | |
| Bezpieczeństwo palności materiałów z tworzyw sztucznych | UL 94 | |
| Jest zainstalowany zgodnie ze standardami | | |
| Ochrona odgromowa | IEC 62305:2010 | |
| Dobór i montaż wyposażenia elektrycznego – Aparatura rozdzielcza i sterownicza | HD 60364-5-53:2022 | |
| SPD podłączony do systemów zasilania niskiego napięcia – Zasady doboru i zastosowania | CLC/TS 61643-12:2009 | |
| Zamawianie, opakowanie i dodatkowe dane | | |
| Masa | m | 405 g |
| Masa (łącznie z opakowaniem) | m | 429 g |
| Wymiary opakowania (wys. x szer. x gł.) | 60 x 113 x 73 mm | |
| Wielkość opakowania | V | 0,5 dm ³ |
| Grupa ETIM | EG000021 | |
| Klasa ETIM | EC000941 | |
| Nomenklatura celna | 85363010 | |
| Kod kreskowy (EAN) | 8590681115930 | |
| Numer katalogu | 24 622 | |



The link in the QR code leads to the online presentation of the **HSA-850/3+0 S**. There, in addition to the always up-to-date data sheet, you will also find all diagrams and drawings, declarations of conformity, or 2D or 3D models and other necessary materials. For more information, visit www.hakel.com



Schemat okablowania aplikacji (instalacja)



Schemat okablowania wewnętrznego

