

## HLSA12,5-75/3+0 S

- Ograniczniki prądu piorunowego i przepięć typu T1+T2 zapewniają wyrównanie potencjałów i eliminują skutki prądu piorunowego oraz redukują przepięcia łączeniowe, indukowane i szcztkowe w jednofazowych oraz trójfazowych sieciach.
- Sprawdzą się w obiektach o wymaganym poziomie ochrony odgromowej LPL III i LPL IV, takich jak mniejsze budynki administracyjne, domy wielorodzinne, domy jednorodzinne czy obiekty i hale, w których nie przebywają osoby, bez wyposażenia.
- Urządzenie instaluje się na granicy stref LPZ 0 – LPZ 1 i wyższych, jak najbliżej wejścia okablowania do obiektu – rozdzielnic głównych.
- Produkty składają się z warystorów o dużej zdolności wyładowczej.
- W wersjach 1+1, 3+1 są one dodatkowo połączone z iskiernikiem, który zapewnia zerowy prąd upływu przez przewód PE.
- Jeśli produkt zawiera dwa zaciski PE (lub PEN), nie wolno go używać jako mostka PE (PEN).
- Oznaczenie **S** określa wersję ze zdalną sygnalizacją.

Type		HLSA12,5-75/3+0 S
Klasyfikacja zgodnie z EN 61643-11:2012 (IEC 61643-11:2011)		T1, T2
Odpowiednie dla sieci		TN-C
Liczba pól		3
Znamionowe napięcie robocze AC	$U_N$	60 V
Najwyższe ciągłe napięcie robocze AC	$U_C$	75 V
Maksymalny prąd wyładowczy (8/20)	$I_{max}$	50 kA
Prąd udarowy dla testu klasy I (10/350)	$I_{imp}$	12,5 kA
Ładunek	$Q$	6,25 As
Energia właściwa dla badania klasy I	$W/R$	39 kJ/Ω
Całkowity prąd udarowy L1+L2+L3->PEN	$I_{Total}$	37,5 kA
Całkowity prąd udarowy (8/20) L1+L2+L3->PEN	$I_{Total}$	150 kA
Znamionowy prąd wyładowczy dla testu klasy II (8/20)	$I_n$	20 kA
Udar kombinowany	$U_{OC}$	6 kV
Napięciowy poziom ochrony przy $I_n$	$U_p$	< 0,55 kV
Przepięcie dorywcze (TOV) dla $t_T = 5$ s	$U_T$	91 V
Czas reakcji	$t_A$	< 25 ns
Maksymalne dodatkowe zabezpieczenie		160 A gL/gG
Wytrzymałość zwarciova przy maks. dodatkowym zabezpieczeniu	$I_{SCCR}$	60 kA <sub>rms</sub>
Strefa ochrony odgromowej		LPZ 0-1, LPZ 1-2, LPZ 2-3
Materiał obudowy		Polyamid PA6, UL94 V-0
Stopień ochrony obudowy		IP20
Temperatura pracy	$\theta$	-40 ÷ 70 °C
Minimalny przekrój przewodów przyłączeniowych wg HD 60364-5-53:2022 (nie dotyczy okablowania "V") dla T1	S	6 mm <sup>2</sup> (L, N) 16 mm <sup>2</sup> (PE, PEN)
Minimalny przekrój przewodów przyłączeniowych wg HD 60364-5-53:2022 (nie dotyczy okablowania "V") dla T2	S	2,5 mm <sup>2</sup> (L, N) 6 mm <sup>2</sup> (PE, PEN)
Przekrój przewodów (drut)		1,5 ÷ 25 mm <sup>2</sup>

Type		HLSA12,5-75/3+0 S
Przekrój przewodów (linka)		1,5 ÷ 16 mm <sup>2</sup>
Moment dokręcania		3 Nm
Sposób montażu		Na szynę DIN 35 mm
Szerokość modułowa		3 TE
Pozycja robocza		Dowolny
Sygnalizacja lokalna		Optyczny
Znaczenie sygnalizacji lokalnej		OK – przezroczysty cel FAILURE – czerwony cel
Zdalna sygnalizacja		Yes
Bezpotencjałowy styk przełączający (S) (przekrój przewodów zdalnej sygnalizacji maks. 1 mm <sup>2</sup> )		AC: 250 V / 1,5 A, DC: 250 V / 0,1 A
Konstrukcja wymienna		No
Trwałość		> 100 000 h

**Zaprojektowany zgodnie ze standardami**

Niskonapięciowe urządzenia ograniczające przepięcia – Wymagania i metody badań		IEC 61643-11:2011
Bezpieczeństwo palności materiałów z tworzyw sztucznych		UL 94

**Jest zainstalowany zgodnie ze standardami**

Ochrona odgromowa		IEC 62305:2010
Dobór i montaż wyposażenia elektrycznego – Aparatura rozdzielcza i sterownicza		HD 60364-5-53:2022
SPD podłączony do systemów zasilania niskiego napięcia – Zasady doboru i zastosowania		CLC/TS 61643-12:2009

**Zamawianie, opakowanie i dodatkowe dane**

Masa	m	309 g
Masa (łącznie z opakowaniem)	m	333 g
Wymiary opakowania (wys. x szer. x gł.)		60 x 113 x 73 mm
Wielkość opakowania	V	0,5 dm <sup>3</sup>
Grupa ETIM		EG000021
Klasa ETIM		EC001457
Nomenklatura celna		85363010
Kod kreskowy (EAN)		8590681113400
<b>Numer katalogu</b>		<b>10 220</b>

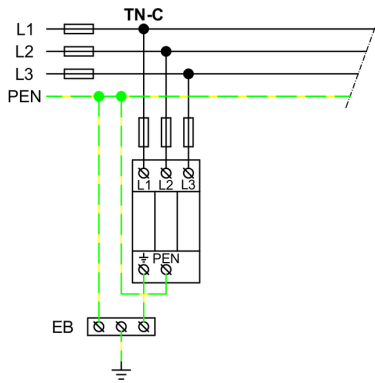


The link in the QR code leads to the online presentation of the **HLSA12,5-75/3+0 S**. There, in addition to the always up-to-date data sheet, you will also find all diagrams and drawings, declarations of conformity, or 2D or 3D models and other necessary materials. For more information, visit [www.hakil.com](http://www.hakil.com)



8590681113400

**Schemat okablowania aplikacji (instalacja)**



**Schemat okablowania wewnętrznego**

