

## CLB 2.65 30A

- Służą przede wszystkim do monitorowania obciążenia prądowego układu izolowanego w służbie zdrowia, monitorowanego przez przełącznik kontroli stanu izolacji firmy HAKEL.
- Dostępne w zakresie prądu uzwojenia pierwotnego od 25 do 100 A, prądu uzwojeniem wtórnego 5A.
- Wersja wsuwana, dostarczana w dwóch rozmiarach, w zależności od prądu w uzwojeniu pierwotnym.
- Przeznaczone do montażu w rozdzielnicach, można je mocować do szafy za pomocą wsporników redukcyjnych (w zestawie) lub za pomocą wspornika na szynę DIN (należy dokupić osobno).
- Przekładnik można także zamontować bezpośrednio na profilu miedzianym, do maksymalnych wymiarów 20 x 10 mm.
- Niezawodnie współpracuje z przełącznikami poziomej izolacji HAKEL HIG95-DELTA, HIG95+ lub z zestawem produktów HIS 7x i TOM.

Type		CLB 2.65 30A
Prąd pierwotny		30 A
Prąd strony wtórnej		5 A
Moc	P	1,5 W
Klasa dokładności		3
Liczba nadprądowa (FS)		5
Konstrukcja transformatora		Wtyk (bez przerywania przewodu pierwotnego)
Częstotliwość	f	50 ÷ 60 Hz
Materiał obudowy		Samogasnąca
Zalecany przekrój przewodów przyłączeniowych	S	1,5 ÷ 2,5 mm <sup>2</sup>
Pozycja robocza		Dowolny
Temperatura pracy	θ	-25 ÷ 40 °C
Numer katalogowy uchwytu DIN		71 541

### Zaprojektowany zgodnie ze standardami

Przekładniki – Wymagania ogólne		IEC 61869-1:2007
Przekładniki – Wymagania szczegółowe dotyczące przekładników prądowych		IEC 61869-2:2012

### Jest zainstalowany zgodnie ze standardami

Instalacje elektryczne niskiego napięcia – Pomieszczenia medyczne		HD 60364-7-710:2012
Urządzenia do monitorowania stanu izolacji w pomieszczeniach medycznych (MED-IMD)		IEC 61557-8:2014 annex A

## Zamawianie, opakowanie i dodatkowe dane

Masa	m	660 g
Masa (łącznie z opakowaniem)	m	688 g
Wymiary opakowania (wys. x szer. x gł.)		74 x 112 x 73 mm
Wielkość opakowania	V	0,61 dm <sup>3</sup>
Nomenklatura celna		85043129
Kod kreskowy (EAN)		8590681270899
<b>Numer katalogu</b>		<b>71 531</b>

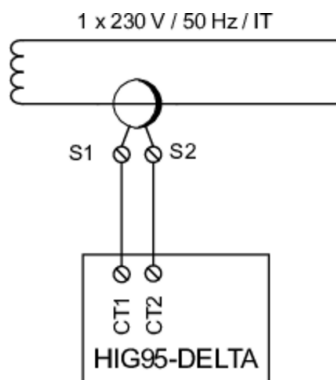


The link in the QR code leads to the online presentation of the **CLB 2.65 30A**. There, in addition to the always up-to-date data sheet, you will also find all diagrams and drawings, declarations of conformity, or 2D or 3D models and other necessary materials. For more information, visit [www.hakil.com](http://www.hakil.com)



8590681270899

## Schemat okablowania aplikacji (instalacja)



## Schemat okablowania wewnętrznego

