

HLSA7-720/3+0 S

- Ograniczniki prądu piorunowego i przepięć typu T1+T2 zapewniają wyrównanie potencjałów i eliminują skutki prądu piorunowego oraz redukują przepięcia łączeniowe, indukowane i szcążkowe w jednofazowych oraz trójfazowych sieciach.
- Nadaje się do budynków i hal w których nie przebywają osoby, bez wyposażenia.
- Urządzenie instaluje się na granicy stref LPZ 0 – LPZ 1 i wyższych, jak najbliżej wejścia okablowania do obiektu – rozdzielnic głównych.

- Produkty składają się z warystorów o dużej zdolności wyładowczej.
- W wersjach 1+1, 3+1 są one dodatkowo połączone z iskiernikiem, który zapewnia zerowy prąd upływu przez przewód PE.
- Jeśli produkt zawiera dwa zaciski PE (lub PEN), nie wolno go używać jako mostka PE (PEN).
- Oznaczenie **S** określa wersję ze zdalną sygnalizacją.

Type	HLSA7-720/3+0 S	
Klasyfikacja zgodnie z EN 61643-11:2012 (IEC 61643-11:2011)	T1, T2	
Odpowiednie dla sieci	TN-C	
Liczba pól	3	
Znamionowe napięcie robocze AC	U_N	600 V
Najwyższe ciągłe napięcie robocze AC	U_C	720 V
Maksymalny prąd wyładowczy (8/20)	I_{max}	50 kA
Prąd udarowy dla testu klasy I (10/350)	I_{imp}	7 kA
Ładunek	Q	3,5 As
Energia właściwa dla badania klasy I	W/R	12,25 kJ/Ω
Całkowity prąd udarowy L1+L2+L3->PEN	I_{Total}	21 kA
Całkowity prąd udarowy (8/20) L1+L2+L3->PEN	I_{Total}	150 kA
Znamionowy prąd wyładowczy dla testu klasy II (8/20)	I_n	25 kA
Udar kombinowany	U_{OC}	6 kV
Napięciowy poziom ochrony przy I_n	U_p	< 2,6 kV
Przepięcie dorywcze (TOV) dla $t_T = 5$ s	U_T	875 V
Czas reakcji	t_A	< 25 ns
Maksymalne dodatkowe zabezpieczenie	160 A gL/gG	
Wytrzymałość zwarciova przy maks. dodatkowym zabezpieczeniu	I_{SCCR}	60 kA _{rms}
Strefa ochrony odgromowej	LPZ 0-1, LPZ 1-2, LPZ 2-3	
Materiał obudowy	Polyamid PA6, UL94 V-0	
Stopień ochrony obudowy	IP20	
Temperatura pracy	θ	-40 ÷ 70 °C
Minimalny przekrój przewodów przyłączeniowych wg HD 60364-5-53:2022 (nie dotyczy okablowania "V") dla T1	S	6 mm ² (L, N) 16 mm ² (PE, PEN)
Minimalny przekrój przewodów przyłączeniowych wg HD 60364-5-53:2022 (nie dotyczy okablowania "V") dla T2	S	2,5 mm ² (L, N) 6 mm ² (PE, PEN)
Przekrój przewodów (drut)	1,5 ÷ 25 mm ²	
Przekrój przewodów (linka)	1,5 ÷ 16 mm ²	

Type		HLSA7-720/3+0 S
Moment dokręcania		3 Nm
Sposób montażu		Na szynę DIN 35 mm
Szerokość modułowa		9 TE
Pozycja robocza		Dowolny
Sygnalizacja lokalna		Optyczny
Znaczenie sygnalizacji lokalnej		OK – przezroczysty cel FAILURE – czerwony cel
Zdalna sygnalizacja		Yes
Bezpotencjałowy styk przełączający (S) (przekrój przewodów zdalnej sygnalizacji maks. 1 mm ²)		AC: 250 V / 1,5 A, DC: 250 V / 0,1 A
Konstrukcja wymienna		No
Trwałość		> 100 000 h
Zaprojektowany zgodnie ze standardami		
Niskonapięciowe urządzenia ograniczające przepięcia – Wymagania i metody badań		IEC 61643-11:2011
Bezpieczeństwo palności materiałów z tworzyw sztucznych		UL 94
Jest zainstalowany zgodnie ze standardami		
Ochrona odgromowa		IEC 62305:2010
Dobór i montaż wyposażenia elektrycznego – Aparatura rozdzielcza i sterownicza		HD 60364-5-53:2022
SPD podłączony do systemów zasilania niskiego napięcia – Zasady doboru i zastosowania		CLC/TS 61643-12:2009
Zamawianie, opakowanie i dodatkowe dane		
Masa	m	1,011 kg
Masa (łącznie z opakowaniem)	m	1,055 kg
Wymiary opakowania (wys. x szer. x gł.)		71 x 177 x 106 mm
Wielkość opakowania	V	1,33 dm ³
Grupa ETIM		EG000021
Klasa ETIM		EC001457
Nomenklatura celna		85363010
Kod kreskowy (EAN)		8590681169551
Numer katalogu		10 609

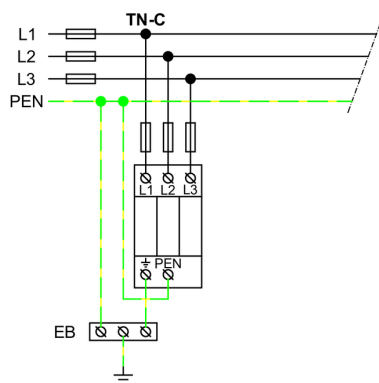


The link in the QR code leads to the online presentation of the **HLSA7-720/3+0 S**. There, in addition to the always up-to-date data sheet, you will also find all diagrams and drawings, declarations of conformity, or 2D or 3D models and other necessary materials. For more information, visit www.hakil.com



8590681169551

Schemat okablowania aplikacji (instalacja)



Schemat okablowania wewnętrznego

