

PIIIM PV 800 DS Vseries

- Zvodiče rázového prepätia typu T2 pre fotovoltaické (PV) systémy.
- Výrobky sú koncipované v zapojení typu Y, ktoré je odolné voči zemnému spojeniu pracovných vodičov.
- Jednotlivé varistorové sekcie zapojené medzi svorky L+, L- a PE sú opatrené internými odpojovačmi, ktoré sú aktivované pri poruche (prehriatí) varistorov.
- Špeciálna konštrukcia vnútorného odpojovača dovoľuje inštaláciu bez predradeného predistenia.
- Inštalujú sa v PV aplikáciách bez vonkajšieho LPS alebo s vonkajším LPS, kde je dodržaná dostatočná vzdialenosť „s“.
- Sú vhodné pre všetky hladiny LPL.
- Zaisťujú vyrovnávanie potenciálov plusových a mínusových zberníc PV systémov a likvidáciu tranzitórnych prepätí vznikajúcich pri atmosférických výbojoch alebo spínacích procesoch.
- Označenie **M** špecifikuje konštrukčné prevedenie s výmenným modulom.
- Označenie **DS** špecifikuje prevedenie s diaľkovou signalizáciou.

Type		PIIIM PV 800 DS Vseries
Klasifikácia podľa STN EN 61643-11 +A11:2019 a STN EN 61643-31:2019		T2
Vhodné pre sieť		DC
Typ PV systému		Neuzemnený
Typ zapojenia SPD		Y
Najvyššie trvalé prevádzkové napätie (+/-)	U_{CPV}	870 V DC
Najvyššie trvalé prevádzkové napätie (\pm /PE)	U_{CPV}	870 V DC
Max. napätie PV generátora $U_{OCSTC} \leq U_{CPV} / 1,2$	U_{OCSTC}	730 V
Skratová odolnosť	I_{SCPV}	10 kA
Maximálny výbojový prúd (8/20)	I_{max}	40 kA
Menovitý výbojový prúd pre skúšku triedy II (8/20)	I_n	15 kA
Napät'ová ochranná hladina pri I_n	U_p	< 3,3 kV
Doba odozvy	t_A	< 25 ns
Materiál púzdra		Polyamid PA6, UL94 V-0
Stupeň ochrany krytu		IP20
Pracovná teplota	ϑ	-40 ÷ 70 °C
Vlhkostný rozsah	RH	5 ÷ 95 %
Minimálny prierez pripojovacích vodičov podľa STN P CLC/TS 51643-32:2020 (neplatí pre „V“ zapojenie) pre T2	S	2,5 mm ² (L+, L-) 6 mm ² (PE)
Rozsah upnutia svorky (pevný vodič)		2,5 ÷ 35 mm ²
Rozsah upnutia svorky (zlanený vodič)		2,5 ÷ 25 mm ²
Uťahovací moment		4 Nm
Spôsob montáže		Na lištu DIN 35 mm
Modulárna šírka		3 TE
Pracovná poloha		Ľubovoľná
Prostredie umiestnenia výrobku		Vnútorne
Poruchový režim SPD		OCFM
Miestna signalizácia		Optická

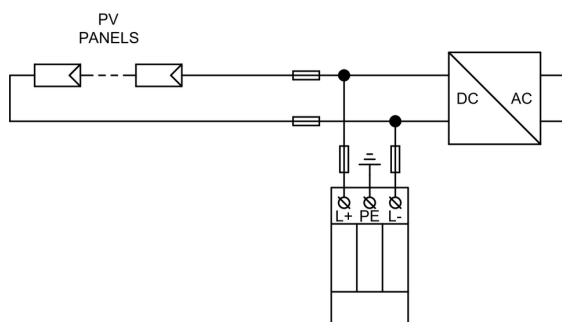
Type	PIIIM PV 800 DS Vseries	
Význam miestnej signalizácie	OK – zelený terč PORUCHA – červený terč	
Diaľková signalizácia	Yes	
Bezpotenciálový prepínací kontakt (S) (prierez vodičov ďiaľkovej signalizácie max. 1 mm ²)	AC: 250 V / 1,5 A, DC: 250 V / 0,1 A	
Výmenné prevedenie	Yes	
Katalógové číslo výmenného modulu	27 068	
Životnosť	> 100 000 h	
Navrhnuté podľa noriem		
Požiadavky a skúšobné metódy pre prepäťové ochranné prístroje (SPD) vo fotovoltaických inštaláciách	STN EN 61643-31:2019	
Bezpečnosť horľavosti plastových materiálov	UL 94	
Inštaluje sa podľa noriem		
Ochrana pred bleskom	IEC 62305:2010	
Zásady pre výber a inštaláciu SPD zapojených do fotovoltaických inštalácií	CLC/TS 50539-12:2010	
Elektrické inštalácie budov – Fotovoltaické (PV) systémy	STN 33 2000-7-712:2016	
Objednávacie, obalové a doplnkové dáta		
Hmotnosť	m	270 g
Hmotnosť (vrátane obalu)	m	289 g
Rozmery balenia (V x Š x H)	60 x 111 x 87 mm	
Objem balenia	V	0,58 dm ³
ETIM skupina	EG000021	
ETIM trieda	EC000941	
Colná nomenklatúra	85363010	
EAN kód	8590681119778	
Katalógové číslo	27 059	



The link in the QR code leads to the online presentation of the PIIIM PV 800 DS Vseries. There, in addition to the always up-to-date data sheet, you will also find all diagrams and drawings, declarations of conformity, or 2D or 3D models and other necessary materials. For more information, visit www.hakel.com



Aplikačná schéma zapojenia (inštalácia)



Vnútorňá schéma zapojenia

