

PIVM12,5-275/3+0 Vseries

- Zvodiče impulzných prúdov a rázového prepätia typu T1+T2, zaisťujú vyrovnávanie potenciálov a eliminujú účinky bleskového prúdu a obmedzujú spínacie, indukované a zbytkové prepätie v jednofázových a trojfázových sieťach.
- Výrobky sú zložené z varistorov s veľkou zvodovou schopnosťou.
- V prevedení 1+1 a 3+1 sú navyč v kombinácii s beskoistkou, ktorá zaisťuje nulový priesakový prúd vodičom PE.

- Vhodné pre objekty s uvažovanou hladinou ochrany LPL III a LPL IV.
- Inštalujú sa na rozhranie zón LPZ 0 a LPZ 1 a vyššie, čo najbližšie vstupu káblového vedenia do objektu a hlavných rozvádzačov.
- Označenie **M** špecifikuje konštrukčné prevedenie s výmenným modulom.
- Označenie **DS** špecifikuje prevedenie s diaľkovou signalizáciou.
- Na požiadanie je možné vyrobiť aj v iných napätových hladinách.

Type	PIVM12,5-275/3+0 Vseries	
Klasifikácia podľa STN EN 61643-11 a IEC 61643-11:2011		T1, T2
Vhodné pre sieť		TN-C
Počet pólov		3
Menovité prevádzkové napätie AC	U_N	230 V
Najvyššie trvalé prevádzkové napätie AC	U_C	275 V
Maximálny výbojový prúd (8/20)	I_{max}	50 kA
Impulzný výbojový prúd pre skúšku triedy I (10/350)	I_{imp}	12,5 kA
Náboj	Q	6,25 As
Špecifická energia pre skúšku triedy I	W/R	39 kJ/Ω
Celkový výbojový prúd (10/350) L1+L2+L3->PEN	I_{Total}	37,5 kA
Celkový výbojový prúd (8/20) L1+L2+L3->PEN	I_{Total}	150 kA
Menovitý výbojový prúd pre skúšku triedy II (8/20)	I_n	20 kA
Napätová ochranná hladina pri I_n	U_p	< 1,2 kV
Skúšobné dočasné prepätie (TOV) pro $t_T = 5$ s	U_T	335 V
Doba odozvy	t_A	< 25 ns
Maximálne predistenie		160 A gL/gG
Menovitý skratový prúd pri maximálnom predistení	I_{SCCR}	60 kA _{rms}
Zóna ochrany pred bleskom		LPZ 0-1, LPZ 1-2, LPZ 2-3
Materiál púzdra		Polyamid PA6, UL94 V-0
Stupeň ochrany krytu		IP20
Pracovná teplota	θ	-40 ÷ 70 °C
Minimálny prierez pripojovacích vodičov podľa STN 33 2000-5-53:2023 (neplatí pre „V“ zapojenie) pre T1	S	6 mm ² (L, N) 16 mm ² (PE, PEN)
Minimálny prierez pripojovacích vodičov podľa STN 33 2000-5-53:2023 (neplatí pre „V“ zapojenie) pre T2	S	2,5 mm ² (L, N) 6 mm ² (PE, PEN)
Rozsah upnutia svorky (pevný vodič)		2,5 ÷ 35 mm ²
Rozsah upnutia svorky (zlanený vodič)		2,5 ÷ 25 mm ²
Uťahovací moment		4 Nm
Spôsob montáže		Na lištu DIN 35 mm

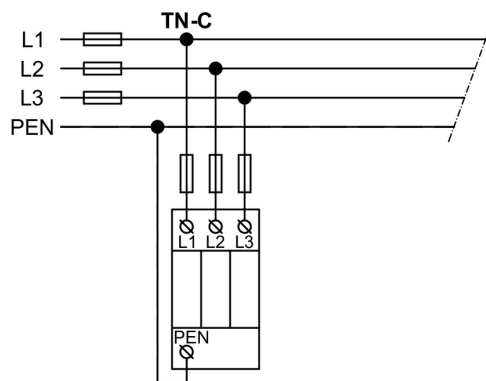
Type		PIVM12,5-275/3+0 Vseries
Modulárna šírka		3 TE
Pracovná poloha		Ľubovoľná
Miestna signalizácia		Optická
Význam miestnej signalizácie		OK – zelený terč PORUCHA – červený terč
Diaľková signalizácia		No
Výmenné prevedenie		Yes
Katalógové číslo výmenného modulu		16 058
Životnosť		> 100 000 h
Navrhnuté podľa noriem		
Požiadavky a skúšky pre SPD zapojené v sieťach nízkeho napätia		STN EN 61643-11:2013
Bezpečnosť horľavosti plastových materiálov		UL 94
Inštaluje sa podľa noriem		
Ochrana pred bleskom		IEC 62305:2010
Výber a stavba elektrických zariadení – Spínacie a riadiace zariadenia		STN 33 2000-5-53:2023
SPD zapojené v nízkonapäťových distribučných sieťach. Výber a princípy aplikácie		STN P CLC/TS 61643-12:2010
Objednávacie, obalové a doplnkové dáta		
Hmotnosť	m	482 g
Hmotnosť (vrátane obalu)	m	501 g
Rozmery balenia (V x Š x H)		60 x 111 x 87 mm
Objem balenia	V	0,58 dm ³
ETIM skupina		EG000021
ETIM trieda		EC001457
Colná nomenklatúra		85363010
EAN kód		8590681160527
Katalógové číslo		16 052



The link in the QR code leads to the online presentation of the PIVM12,5-275/3+0 Vseries. There, in addition to the always up-to-date data sheet, you will also find all diagrams and drawings, declarations of conformity, or 2D or 3D models and other necessary materials. For more information, visit www.hakel.com



Aplikačná schéma zapojenia (inštalácia)



Vnútorňá schéma zapojenia

