

## HIG48VDC-L/T

- Hlídač izolačního stavu řady HIG24VDC(-L), HIG48VDC(-L), HIG72VDC(-L), HIG110VDC(-L) je určen k monitorování izolačního stavu stejnosměrných IT soustav se jmenovitým napětím 24 V DC, nebo 48 V DC, nebo 72 V DC, nebo 110 V DC.
- Přístroj trvale sleduje izolační stav obou větví izolované IT soustavy proti vztažnému bodu. U stacionárních zařízení to bývá obvykle vodič PE, u mobilních zařízení pak kostra vozidla.
- Při chybě izolačního stavu v kladné větvi R+ nebo záporné větvi R- je tento stav signalizován nastavením relé KA1/KA2. Poruchový stav je zároveň indikován LED diodami na čelním panelu.
- Hlídače jsou vybaveny displejem pro zobrazování aktuálně měřených hodnot. Displej spolu s tlačítky slouží také k nastavování přístroje.
- HIG24VDC(-L)/T, HIG48VDC(-L)/T, HIG72VDC(-L), HIG110VDC(-L)/T je určen k drážnímu použití (EN 50155) k monitorování izolačního stavu stejnosměrných IT soustav.

Typ		HIG48VDC-L/T
Typ kontrolované IT sítě dle IEC 61557-8		DC
Měřicí rozsah izolačního odporu	$R_F$	$2 \div 550 \text{ k}\Omega$
Nastavitelný rozsah kritického izolačního odporu	$R_{an}$	$2 \div 500 \text{ k}\Omega$
Počet chybových hladin izolačního odporu ( $R_{an}$ )		1
Jmenovité napětí kontrolované IT sítě (DC)	$U_n$	48 V
Jmenovité napájecí napětí DC	$U_s$	$32 \div 60 \text{ V}$
Napájení hlídače		Z měřené IT sítě
Spotřeba	P	2 VA
Vnitřní impedance měřicího vstupu	$Z_i$	$> 55 \text{ k}\Omega$
Vnitřní stejnosměrný odpor	$R_i$	$> 55 \text{ k}\Omega$
Přesnost měření		$\pm 10 \%$
Vybaveno displejem		Ano (technologie OLED)
Podporovaný modul dálkové signalizace (MDS)		MDS-D, MDS-DELTA
Komunikační rozhraní pro uživatele		Sběrnice RS485
Komunikační protokol		ISOLGUARD
Externí ovládací vstupy		Spuštění testu, Provedení deblokace
Materiál pouzdra		Polyamid PA6, UL94 V-0
Elektrická pevnost proti vnitřním obvodům		3 750 V
Stupeň ochrany krytu předního panelu		IP40
Stupeň ochrany krytu s výjimkou předního panelu		IP20
Pracovní teplota	$\theta$	$-25 \div 70 \text{ }^\circ\text{C}$
Skladovací teplota		$-40 \div 70 \text{ }^\circ\text{C}$
Třída ochrany dle ČSN EN 61140		II
Doporučený průřez připojovacích vodičů	S	$1 \text{ mm}^2$
Způsob montáže		Na lištu DIN 35 mm
Modulární šířka		2 TE
Doporučené jištění		6 A/gG

Typ		HIG48VDC-L/T
Určeno pro trakci		Ano
Pracovní poloha		Libovolná
Druh provozu		Trvalý
<b>Navrženo dle norem</b>		
Hlídače izolačního stavu v rozvodných sítích IT		ČSN EN 61557-8 ed. 3
Zařízení ke zkoušení, měření nebo sledování činnosti prostředků ochrany		ČSN EN 61557-1 ed. 2
Koordinace izolace zařízení nízkého napětí		ČSN EN 60664-1 ed. 2
Drážní zařízení – Elektronická zařízení drážních vozidel		ČSN EN 50155 ed. 4
Drážní zařízení – Zařízení drážních vozidel – Zkoušky rázy a vibracemi		ČSN EN 61373 ed. 2
Drážní aplikace – Protipožární ochrana drážních vozidel		ČSN EN 45545-2
Drážní zařízení – Elektromagnetická kompatibilita		ČSN EN 50121-3-2 ed. 4
<b>Instaluje se dle norem</b>		
Elektrické instalace nízkého napětí – Ochrana před úrazem elektrickým proudem		ČSN 33 2000-4-41 ed. 3
<b>Objednací, obalová a doplňková data</b>		
Hmotnost	m	124 g
Hmotnost (včetně obalu)	m	148 g
Rozměry balení (V x Š x H)		60 x 113 x 73 mm
Objem balení	V	0,5 dm <sup>3</sup>
Celní nomenklatura		90303370
EAN kód		8590681174104
<b>Katalogové číslo</b>		<b>70 935L/T</b>



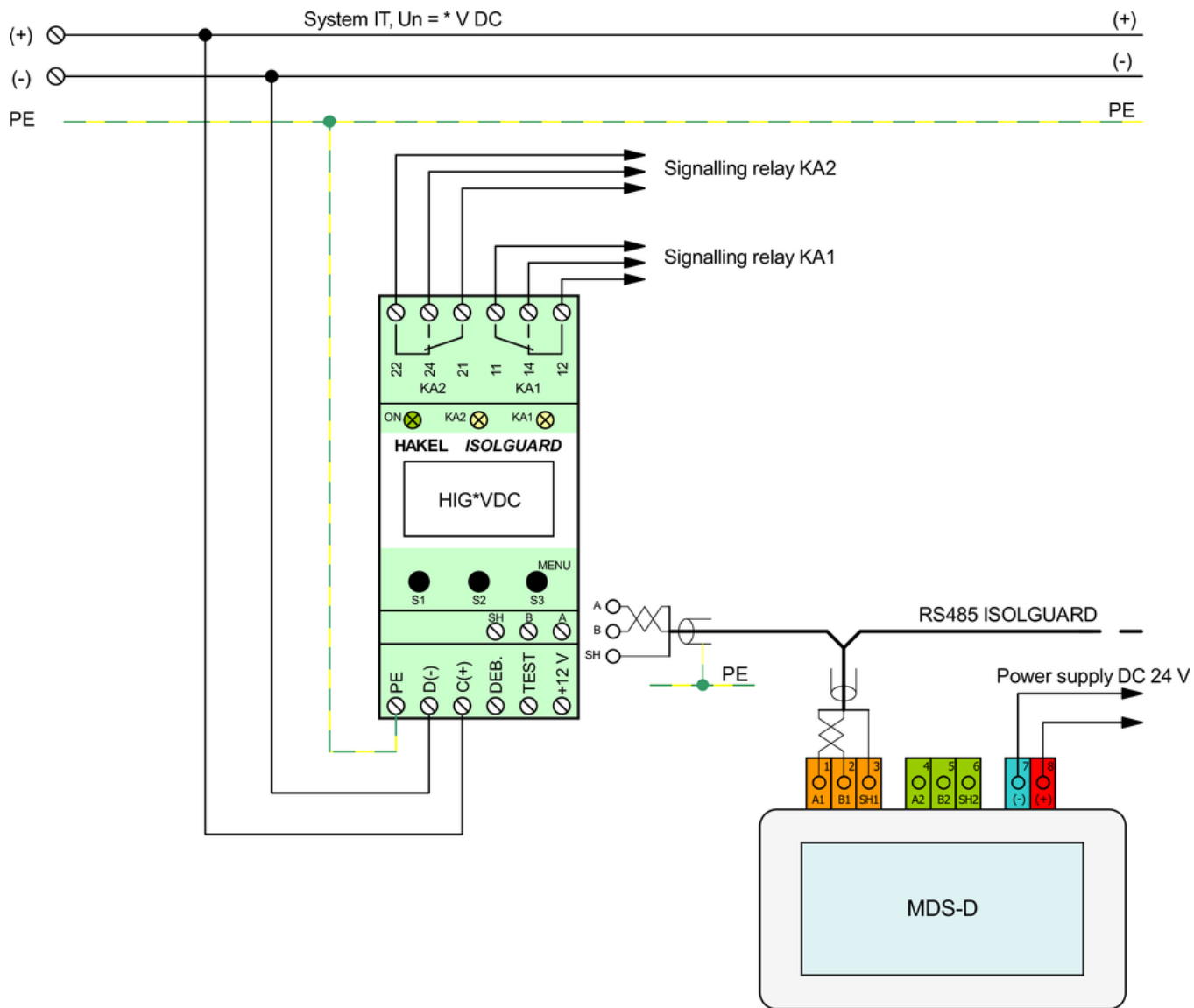
**Odkaz v QR kódu** směřuje na online prezentaci výrobku **HIG48VDC-L/T**.

Tam vedle vždy aktuálního technického listu naleznete i příslušující schémata a výkresy, prohlášení o shodě, případně 2D či 3D modely a další potřebné materiály. Více informací najdete na webu [www.hakil.com](http://www.hakil.com)



8590681174104

## Aplikační schéma zapojení (instalace) 1/2



## Aplikační schéma zapojení (instalace) 2/2

